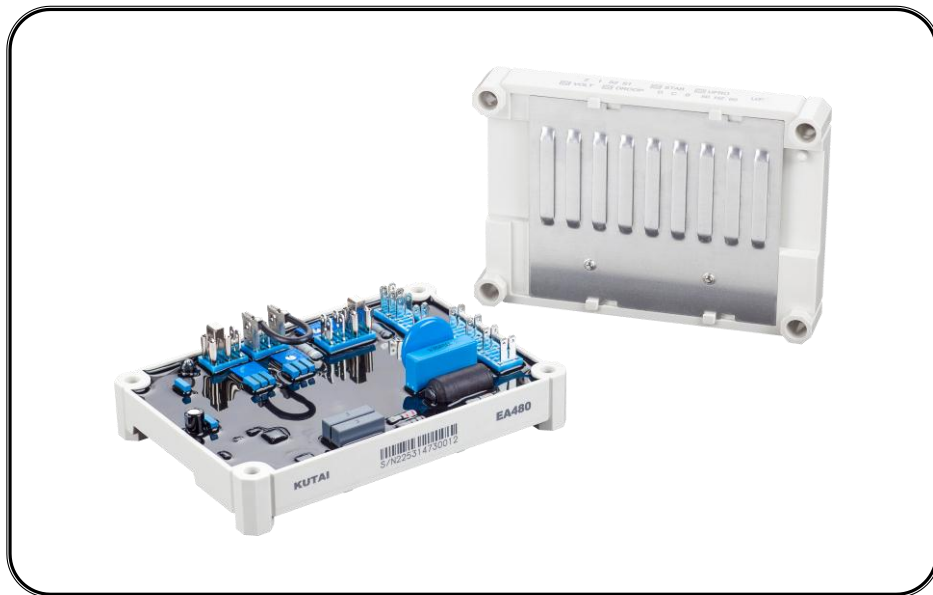


EA480

发电机自动电压调节器使用手册



模拟单相检测 · 励磁电流 5 Amp · 半波整流输出

适用于自励式无刷式发电机自动电压调节器

相容于 Newage Stamford AS480*

可与 Stamford 的励磁提升系统(EBS)一并使用

*注意：内容述及其他制造商名称及型号仅供参考，产品并非原厂产品，但能与其兼容。



固也泰電子工業有限公司
KUTAI ELECTRONICS INDUSTRY CO., LTD.

电话：07-8121771 传真：07-8121775 网址：www.kutai.com.tw
公司地址：台湾高雄市前镇区千富街 201 巷 3 号 (邮政编码 806-037)

ISO 9001
ETC

第一章 技术参数

检测与电源电压输入 (7、8) 平均值读取

电压 60 – 300 Vac 单相二线
 频率 50/60 Hz (以跨线选择)

励磁场输出 (F1、F2)

110V 单相 连续 31 Vdc 5A
 最大 45 Vdc 7.5A 10 秒
 220V 单相 连续 63 Vdc 5A
 最大 90 Vdc 7.5A 10 秒

注意：如果 AVR 安装于发电机外部，连续电流会减少 20%

励磁阻抗 最小 6Ω、最大 100Ω @ 110V
 最小 13Ω、最大 100Ω @ 220V

外部电压调节 (1、2)

最大 +/- 10% @ 1 KΩ 1 watt 电位器
 使用于 110Vac 系统时，需串联 7.5KΩ 电阻

调压精度

小于 +/- 0.5% (频率变动在 4% 内)

电压建立

电源输入剩磁电压必须大于 4 Vac 25 Hz 以上

电压缓慢建立时间

3 秒 +/- 10%

反应时间

小于 20 ms

EMI

内建谐波抑制器

静态消耗功率

最大 4 watts

电流补偿输入 (S1、S2)

输入阻抗 10 Ω
 0.07A 对应 5% 压降 (在 PF=0 时)
 最大输入 0.33A

低频保护 (出厂预设)

50 Hz 系统 拐点值为 45 Hz
 60 Hz 系统 拐点值为 55 Hz

过励磁电压保护

励磁电压 70 Vdc +/- 10 %
 延时 10 – 15 秒

电压温度飘移

-40 至 +70 °C · 小于 3%

工作环境

工作温度 -40 至 +60 °C
 储存温度 -40 至 +85 °C
 相对湿度 95% 以下
 振动 5.5 Gs @ 60 Hz

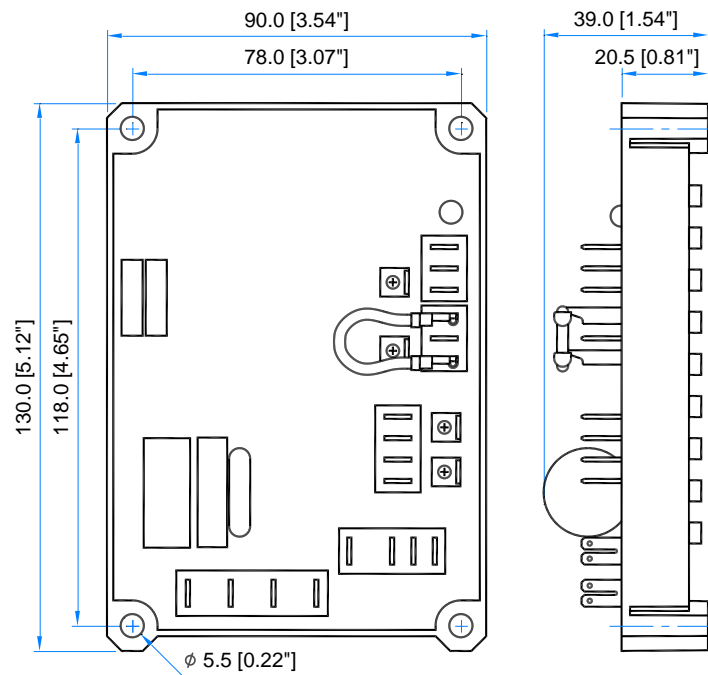
尺寸

130.0 (L) x 90.0 (W) x 39.0 (H) mm
 5.12 (L) x 3.54 (W) x 1.54 (H) inch

重量

260 g +/- 2%
 0.573 lb +/- 2%

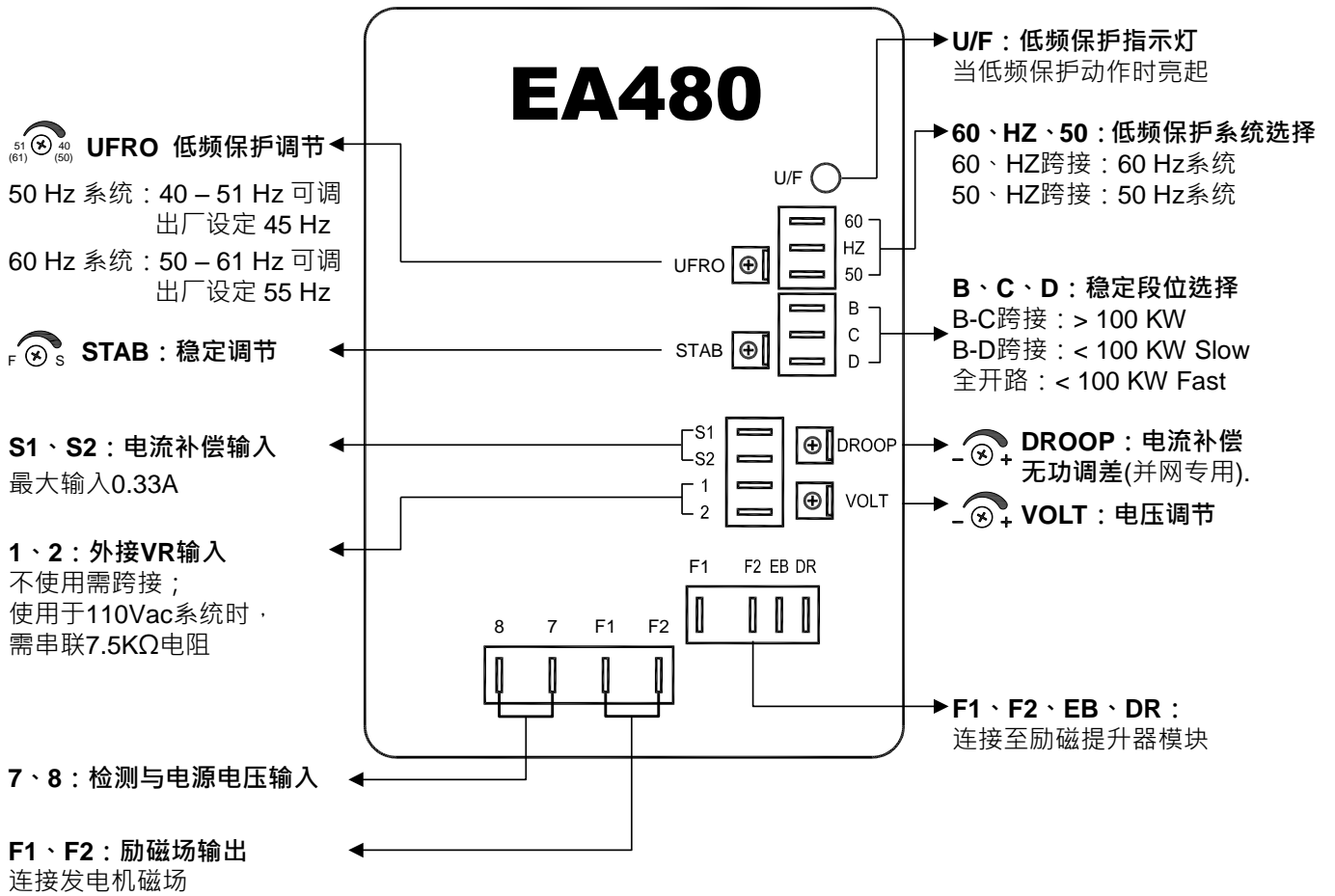
第二章 外型 / 尺寸 / 安装示意图



Unit : mm [inch]

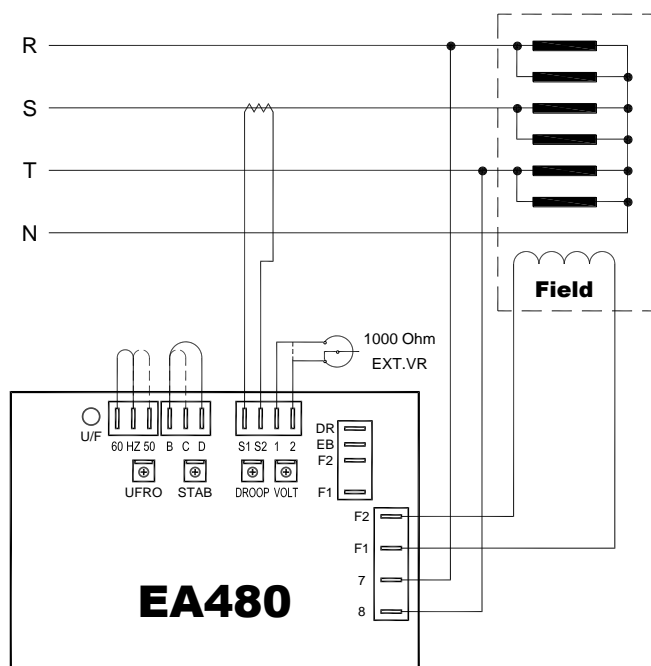
图一 尺寸图

第三章 指示灯与电位器调节

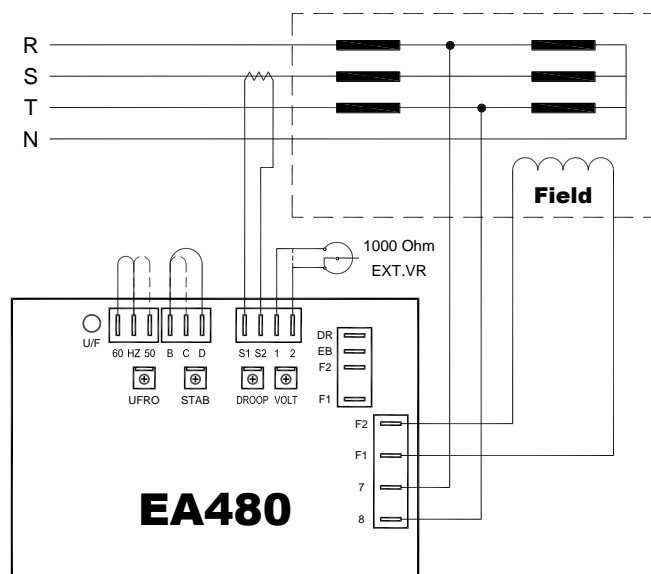


图二

第四章 接线图



图三 220 Vac



图四 380/440 Vac

注意!!

1. 使用高阻计或耐压测试器检测前，须先将 AVR 连接线拆离，避免高压损坏 AVR。
2. 不恰当之低频保护调节，可能于负载变动下，导致机组输出电压下降或不稳定，非必要请勿随意调节 U/F 旋钮设定。

※ 仅能使用本说明书指定类型和额定值的熔丝做更换。

※ 产品的性能、规格及外观，若有改良而无法预先告知变更，敬请谅解。